



ISTRUZIONI GIRARROSTI

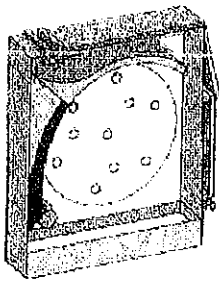
**SERIE BETA PLANETARI
A GAS**

INDICE

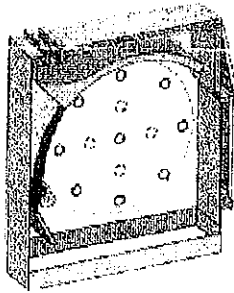
- 1- MISURE
- 2- CARATTERISTICHE TECNICHE
- 3- AVVERTENZE GENERALI
- 4- INSTALLAZIONE-ALLACCIAMENTO GAS
- 5- ALLACCIAMENTO ELETTRICO
- 6- SCARICO FUMI-REGOLAZIONE GAS
- 7- REGOLAZIONE ARIA
- 8- USO E MANUTENZIONE
- 9- ACCENSIONE E SPEGNIMENTO DEL BRUCIATORE
- 10- NORME DI SICUREZZA
- 11- SMONTAGGIO DISCO SINISTRO
- 12- SMONTAGGIO DISCO DESTRO
- 13- SMONTAGGIO BRUCIATORE
- 14-SMONTAGGIO RIFLETTORI INOX
TENSIONE CATENA
- 15-DICHIARAZIONE DI CONFORMITA'
- 16-DESCRIZIONE ESPLOSO
- 17-ESPLOSO

GIRARROSTI SERIE BETA A GAS

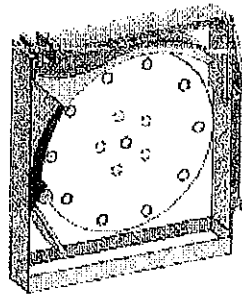
MODELLO MODEL MODELE MODELLE MODELO	POLLI CHICKENS POULETS HAENCHEN POLLOS N.	ASTE SPITS BROCHES SPIESSE ESPADAS N. Cm.		LARGHEZZA WIDHT LARGEUR BREITE ANCHURA Cm.	PROFONDITA' DEPTH PROFONDEUR TIEFE PROFUNDIDAD Cm.	ALTEZZA HEIGHT HAUTEUR HÖHE ALTURA Cm.	PESO WEIGHT POIDS GEWICHT PESO Kg.	POTENZA POWER PUISSANCE LEISTUNG POTENCIA Kw.	CONSUMO COSUMPTION CONSUMATION VERBRAUCH CONSUMO		Kg/h G30/G31
		Kw.	M3/h								
30/P	30	6	91	120	68	75	120	0,1	13,8	1,46	1,080
42/P	42	6	111,5	145	68	75	140	0,1	13,8	1,46	1,080
84/P	56+28	8+4	111,5	145	80	85	175	0,1	26,5	2,80	2,073
105/P	70+35	10+5	111,5	145	93	95	220	0,1	32	3,39	2,504
126/P	84+42	12+6	111,5	145	98	98	240	0,1	32	3,39	2,504
108/P	72+36	12+6	91	122	98	98	220	0,1	24	=	1,890
DOUBLEGRILL	42+42	6+6	111,5	145	68	123	180	0,1	26,5	2,80	2,073



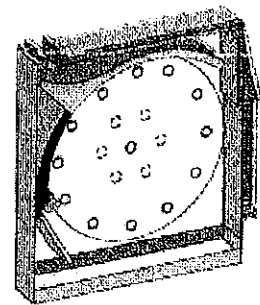
Mod. 30/P.-42/P.



Mod. 84/P.

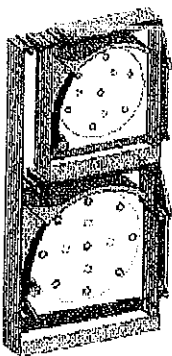


Mod. 105/P.

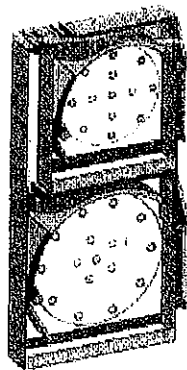


Mod. 126/P.-108/P

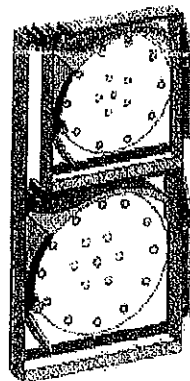
MODELLI SOVRAPPONIBILI:



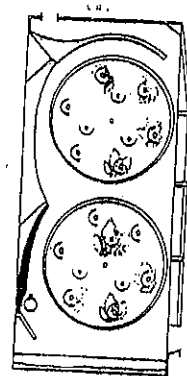
42/P.+84/P.



84/P.+105/P.



105/P.+126/P.



Mod. Doublegrill

CARATTERISTICHE TECNICHE

La targhetta segnaletica è posizionata sul frontalino oppure sul fianco destro.

- Apparecchio di categoria: I3+

- Pressione di alimentazione: Butano/Propano (G30-G31) 28-30/37 Mbar

MODELLO	RACCORDO GAS	PORTATA KW	CONSUMO GAS KG/H	ARIA PER COMBUSTIONE	TIPO
30/P	3/8"G ISOR228	13,8	1,08	28	A
42/P	3/8"G ISOR228	13,8	1,08	28	A
84/P	3/8"G ISOR228	26,5	2,07	53	B11
105/P	3/8"G ISOR228	32	2,50	64	B11
126/P	3/8"G ISOR228	32	2,50	64	B11
108/p	3/8"G ISOR228	24	1,90	64	B11
DOUBLEGRILL 84/P	3/8"G ISOR228	26,5	2,07	53	B11

RISPONDEZZA ALLE DIRETTIVE CEE

Gli apparecchi sono costruiti nel rispetto delle richieste delle direttive dell'Unione Europea:

-90/396 CEE (Apparecchi a gas)

-89/336 CEE (Compatibilità elettromagnetica)

-89/392 CEE (Macchine)

BRUCIATORE PER MODELLO:	30/P	42/P	84/P	105/P	126/P	108/P	DOUBLE GRILL 84/P
PORTATA NOMINALE KW.	13,8	13,8	26,5	32	32	24	26,5
PORTATA RIDOTTA KW.	8,3	8,3	12,5	13	13	10	12,5
INIETTORE G30 30MBAR D.1/100 MM.G31 37MBAR	195	195	270	300	300	270	270
BY PASS D.1/100	140	140	180	180	180	180	180
UGELIO PILOTA N°	23	23	23	23	23	23	23

AVVERTENZE GENERALI

Leggere attentamente le avvertenze contenute nel presente manuale in quanto forniscono importanti indicazioni riguardanti la sicurezza di installazione, uso e manutenzione.

Conservare questo manuale per tutta la vita del girarrosto e tenerlo a disposizione dei vari operatori per ogni ulteriore consultazione.

Questa apparecchiatura dovrà essere destinata solo all'uso per il quale è stata espressamente concepita.

Il girarrosto non presenta pericoli per l'operatore se usato secondo le istruzioni contenute in questo manuale e a condizione che i dispositivi di sicurezza siano tenuti in costante efficienza.

La ditta costruttrice dell'apparecchio declina ogni responsabilità per danni causati da errata installazione, manomissione dell'apparecchio, uso improprio, cattiva manutenzione, inosservanza delle norme locali e imperizia nell'uso.

Prima di procedere al collegamento controllare sulla targhetta tecnica che il girarrosto sia stato collaudato ed omologato per il tipo di gas a disposizione presso l'utente.

ATTENZIONE

IL VETRO DEL GIRARROSTO DURANTE IL FUNZIONAMENTO RAGGIUNGE TEMPERATURE ELEVATE.

PRENDERE PERTANTO PRECAUZIONI PER L'APERTURA E CHIUSURA DELLO STESSO: USARE SOLO L'APPOSITA MANIGLIA.

IL SIMBOLO



E' INDICE DI TEMPERATURA SUPERIORE A 100°C

ATTENZIONE:

SE SI AZIONANO ENTRAMBI I MOTORI PER UNA ROTAZIONE VELOCE, LE BOCCOLE DEGLI ALBERINI AVRANNO UNA DURATA INFERIORE.

INTERRUTTORE MOTORE
ROTAZIONE DISCO

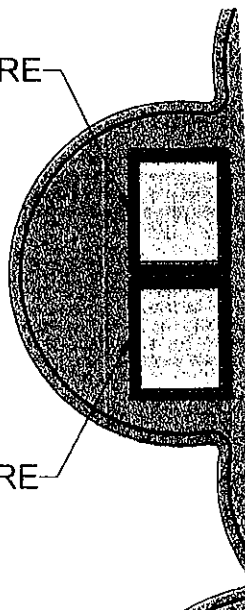
AZZIONA LA ROTAZIONE DEL DISCO
E DI TUTTI GLI ALBERINI ROTANTI

AZZIONANDO I 2 INTERRUTTORI
CONTEMPORANEAMENTE SI
AUMENTA SOLO LA ROTAZIONE DI
TUTTI GLI ALBERINI.

N.B.
GLI ALBERINI SI USURANO
MAGGIORMENTE

INTERRUTTORE MOTORE
ROTAZIONE ALBERINI

AZZIONA LA SOLA ROTAZIONE
DI TUTTI GLI ALBERINI ROTANTI



SCARICO FUMI

Gli apparecchi devono essere installati in locali adatti per lo scarico dei prodotti della combustione che deve avvenire nel rispetto di quanto prescritto dalle norme di installazione.

Gli scarichi dei fumi devono essere tenuti liberi da eventuali ostruzioni.

MOD. 30/P 42/P.

APPARECCHIO DI TIPO "A" NON PREVISTO PER ESSERE COLLEGATO AD UN CONDOTTO NATURALE DI SCARICO DEI PRODOTTI DELLA COMBUSTIONE.

Tali apparecchi devono scaricare in apposite cappe, o dispositivi similari, collegate ad un camino di sicura efficienza oppure direttamente all'esterno.

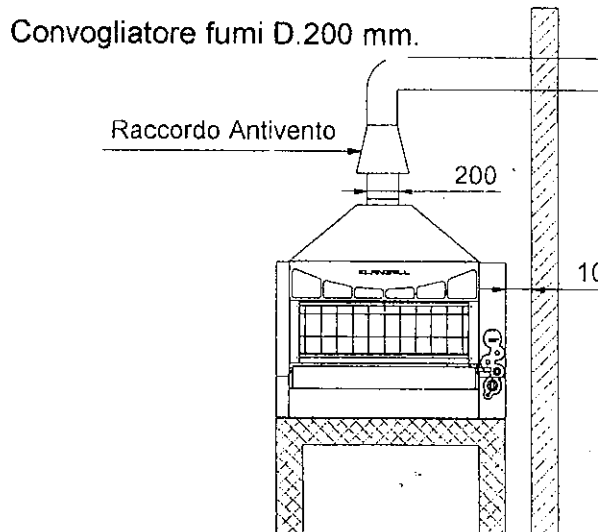
In mancanza è ammesso l'impiego di un aspiratore di aria collegato direttamente all'esterno, di portata non minore a quanto richiesto (vedi Tabella 1), maggiorato del ricambio d'aria necessaria per il benessere degli operatori.

MOD. 84/P.-105/P.-126/P.108/P DOUBLEGRILL 84/P

APPARECCHI DI TIPO "B11" (apparecchi con più di 14 kW di portata termica) provvisti di un camino per lo scarico dei prodotti di combustione che deve essere collegato in uno dei seguenti modi, previsti dalle norme di installazione UNI-CIG 8723.

1) EVACUAZIONE NATURALE

Collegamento ad un camino a tiraggio naturale, di sicura efficienza a mezzo del raccordo antivento, fornito su richiesta insieme al convogliatore fumi con scarico dei prodotti della combustione direttamente all'esterno.



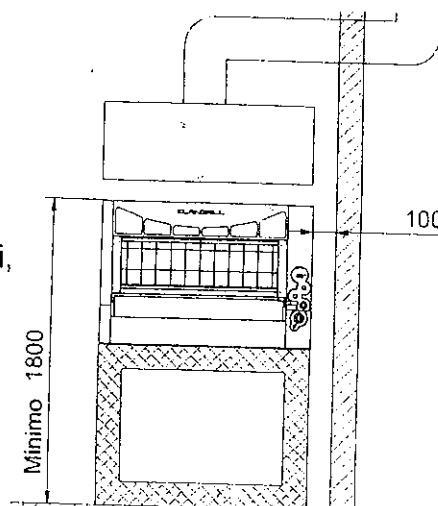
2) EVACUAZIONE FORZATA

A) L'alimentazione del gas all'apparecchio deve essere direttamente asservita al sistema di evacuazione forzata, e deve interrompersi nel caso che la portata di questo scenda sotto i valori prescritti dal punto 4.3 della norma UNI-CIG 8723. La riammissione del gas all'apparecchio deve potersi fare solo manualmente.

B) Per applicazioni all'aria aperta o in ambienti permanentemente ventilati (camion/furgoni etc..) l'installazione può essere prevista, nel rispetto delle normative vigenti, senza il convogliatore fumi, verificando che i fumi di scarico vengano convogliati senza entrare in contatto con superfici non resistenti al calore.

Il convogliatore di fumi può essere omesso se l'applicazione della cappa copre tutto lo scarico.

Cappa con asservimento al gas di alimentazione



INSTALLAZIONE DELL'APPARECCHIO

L'allacciamento, la posa in opera dell'impianto devono essere effettuati secondo le istruzioni del costruttore, da personale professionalmente specializzato conformemente alle norme in vigore.

I locali di installazione degli apparecchi devono rispondere alle regolamentazioni esistenti nelle varie zone ed in particolare si deve considerare che l'aria necessaria alla combustione dei bruciatori è pari a 2 mc/h per ogni Kw di potenza installata e che devono essere osservate le: **NORME PREVENZIONI INFORTUNI**.

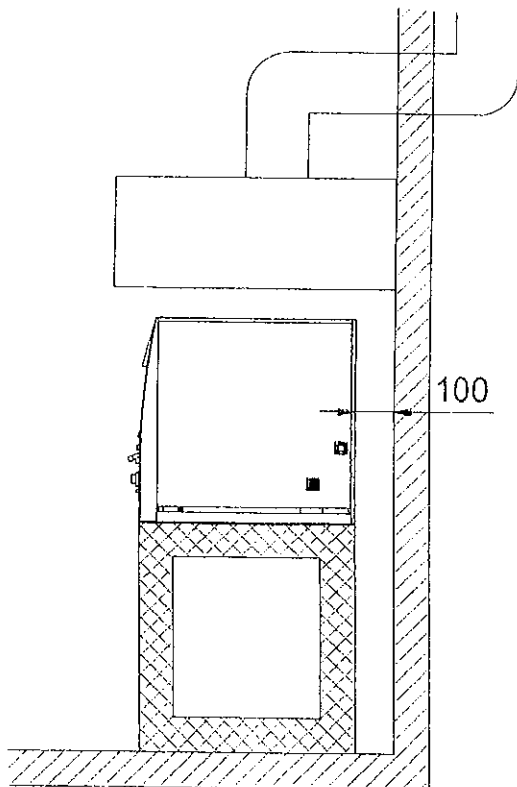
Inoltre l'apparecchio deve essere installato con una ventilazione sufficiente ad impedire la formazione di concentrazioni inammissibili di sostanze nocive alla salute.

Non installare l'apparecchio in luogo esposto agli agenti atmosferici quali pioggia, neve, vento e sole.

Togliere l'apparecchio dall'imballo, il quale non dovrà essere disperso nell'ambiente ma consegnato all'azienda autorizzata allo smaltimento dello stesso.

Sistemare l'apparecchio nel luogo di utilizzazione controllando che sia perfettamente livellato sul piano di appoggio.

E' necessario che le pareti adiacenti all'apparecchio siano protette contro il calore utilizzando materiale isolante oppure mantenendo una distanza di almeno 100 mm. dalle pareti laterali o posteriori.



ALLACCIAMENTO GAS

L'allacciamento degli apparecchi deve essere sempre effettuato con raccordi a 3 pezzi, al fine di facilitare lo smontaggio.

Deve essere effettuato tramite tubi metallici zincati o in rame, posizionati ben in vista.

Occorre inoltre prevedere un rubinetto d'arresto gas a monte di ogni apparecchio.

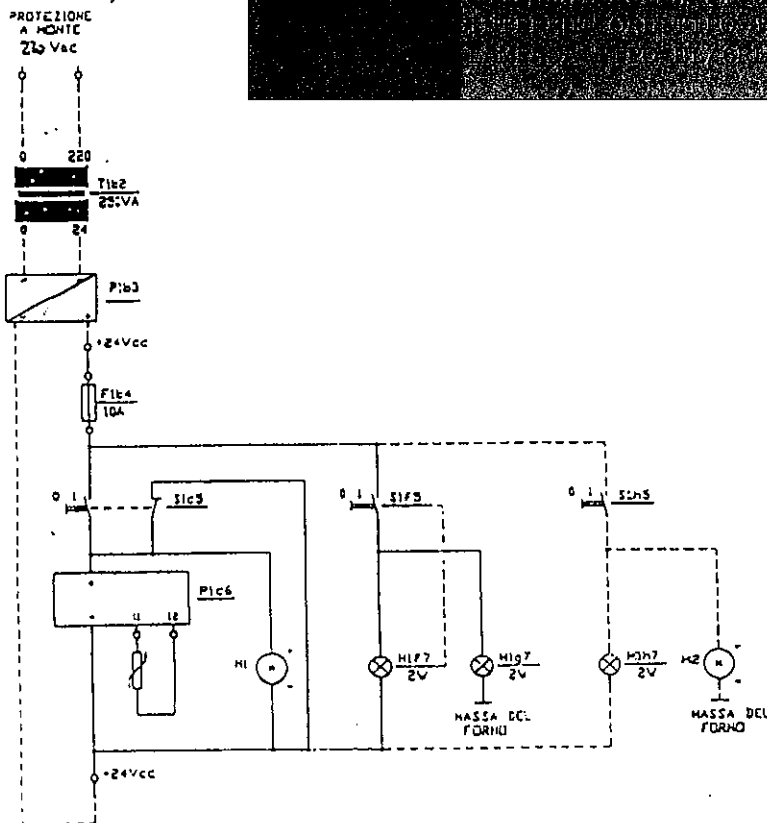
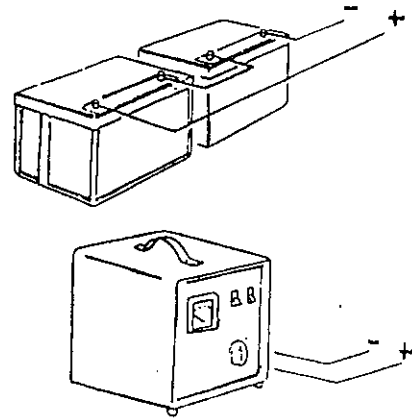
Nel caso siano utilizzati tubi flessibili, gli stessi dovranno essere in acciaio inox.

Dopo aver effettuato l'allacciamento del gas, verificarne la tenuta utilizzando uno spray schiumogeno.

ALLACCIAMENTO ELETTRICO

L'apparecchio va collegato elettricamente a un alimentatore in corrente continua a 24 V. Si consiglia l'utilizzo di due batterie da 12 V. collegate in serie o di predisporre un alimentatore (tipo carica batterie) allacciato alla rete elettrica centrale.

Si ricorda che le norme CEI prevedono che fra l'alimentatore e la rete elettrica deve essere installato un interruttore automatico di sicurezza con apertura dei contatti di almeno 3 mm. L'allacciamento dell'apparecchio va effettuato partendo dalla morsettiera predisposta sulla macchina con un cavo da sez. 2,5 entrando dal pressacavo situato nella parte inferiore della macchina.



REGOLAZIONE GAS

Gli apparecchi vengono tarati in fabbrica per funzionare a gas liquido G30 30 mbar/G31 37 mbar. Non hanno quindi bisogno di nessuna regolazione.

VERIFICA DELLA PRESSIONE DEL GAS

Per verificare la pressione del gas di alimentazione inserire il tubetto di un manometro a colonna d'acqua nella presa di pressione (dopo aver tolto la cartella destra) che si trova all'entrata del gas sotto il rubinetto.

Dopo il controllo richiudere perfettamente la presa di pressione

REGOLAZIONE ARIA

Il bruciatore principale ed il pilota sono ad aria fissa regolata in fabbrica. Non serve alcuna regolazione interiore.

REGOLAZIONE DELLA PORTATA MINIMA

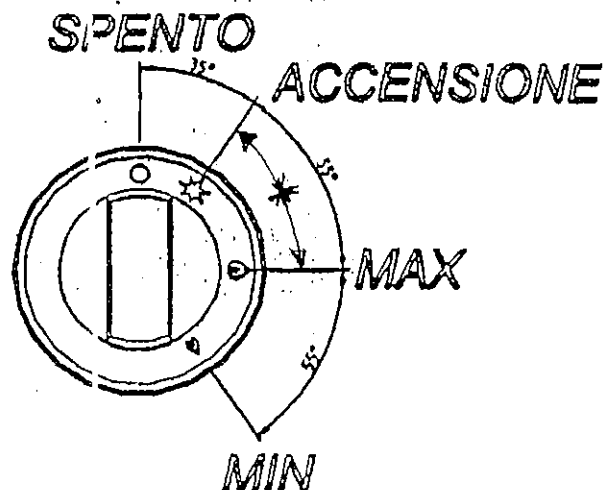
La portata minima è fissa, non ha bisogno di alcuna regolazione.

REGOLAZIONE DELLA PORTATA MASSIMA

La portata massima è data dal diametro dell'ugello. Essa è fissa e non ha bisogno di controllo o regolazione.

NON USARE COME MINIMO LA PARTE INTERMEDIA TRA LA POSIZIONE DEL PILOTA E LA POSIZIONE DI PORTATA MASSIMA.

FIAMMA DI PORTATA MINIMA NON INFERIORE A 5 CM. DI ALTEZZA.



USO E MANUTENZIONE

CONTROLLI PRIMA DELLA MESSA IN FUNZIONE

Verificare l'integrità del girarrosto e dei suoi accessori.
Prima di accendere il girarrosto accertarsi che:

- gli accessori siano ben posizionati;
- siano state rispettate le disposizioni e le norme vigenti sull'installazione di questi apparecchi; soprattutto riguardo al corretto collegamento della tubazione di alimentazione gas;
- che l'alimentazione elettrica sia inserita;
- che i rubinetti di intercettazione gas sul contatore ed in prossimità del generatore siano aperti.

MANUTENZIONE ORDINARIA

Prima di effettuare qualsiasi intervento sul girarrosto accertarsi che la linea elettrica sia disinserita e il rubinetto del gas chiuso. Attendere il completo raffreddamento delle superfici calde.
Vuotare e lavare la bacinella.

Onde evitare rischi di ossidazione o di aggressioni chimiche in genere, occorre tenere ben pulite le superfici in acciaio inox.

Pulire giornalmente le parti in acciaio inox con spugne sintetiche e detersivi non abrasivi, quindi risciacquare abbondantemente e asciugare con cura.

Evitare nel modo più assoluto di pulire l'acciaio inox con paglietta, spazzola o raschietti di acciaio comune, in quanto possono depositare particelle ferrose che ossidandosi provocano punti di ruggine. Può essere eventualmente utilizzata lana di acciaio nel senso di satinatura.

Non lavare il girarrosto con getti d'acqua diretti che potrebbero infiltrarsi nei componenti elettrici compromettendone il funzionamento.

Non utilizzare solventi o sostanze tossiche per la pulizia del girarrosto che potrebbero provocare intossicazione ed inquinamento.

MANUTENZIONE STRAORDINARIA

Prima di effettuare qualsiasi intervento scollegare il girarrosto dalla rete elettrica e chiudere la valvola di intercettazione del gas. Attendere il completo raffreddamento del girarrosto.

Verificare il buon funzionamento della termocoppia e dei sistemi di sicurezza.

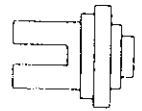
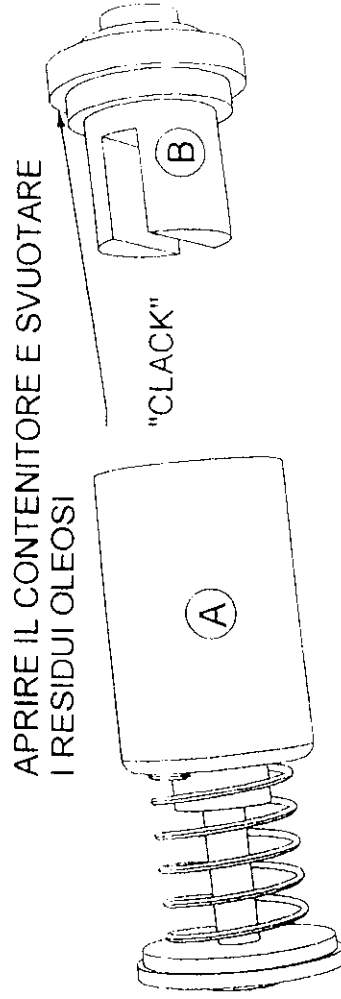
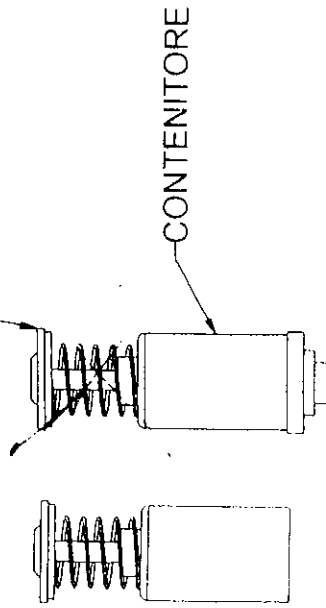
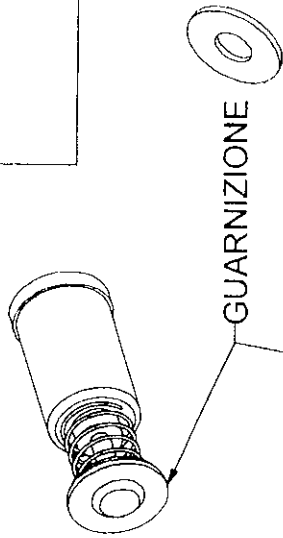
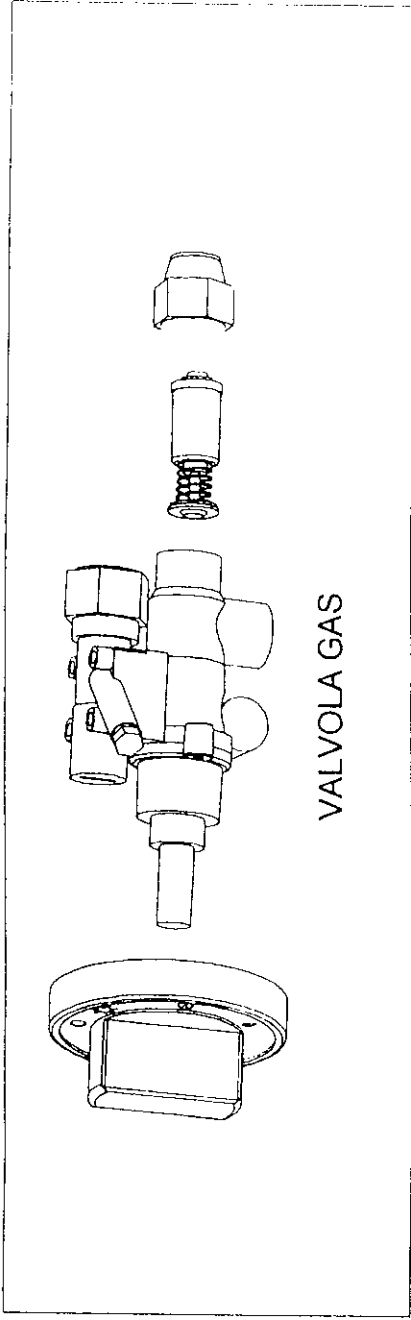
Controllare il buon funzionamento del bruciatore e verificare la combustione.

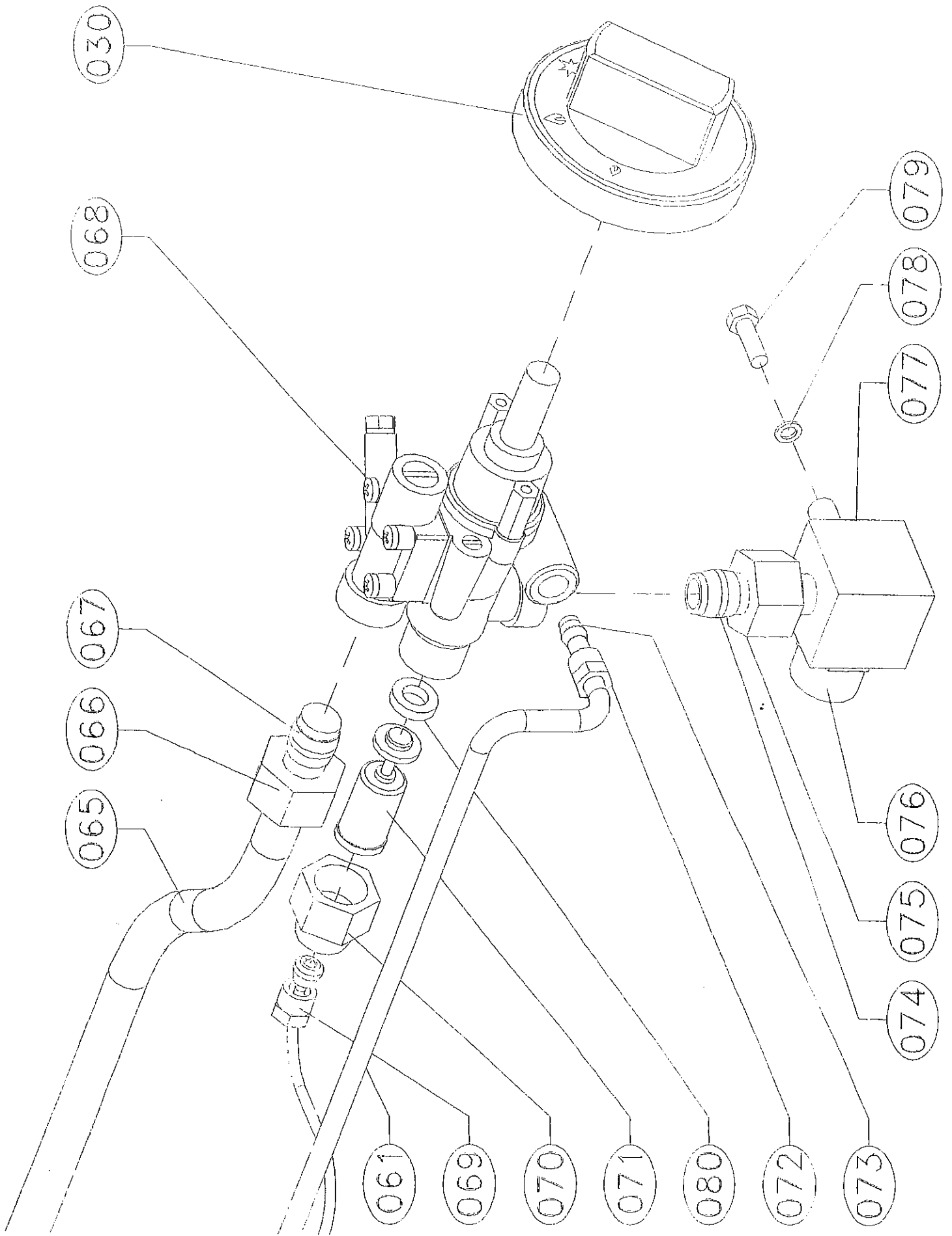
Controllare eventuali perdite di pressione dell'apparecchio (rubinetto valvolato, circuito gas).

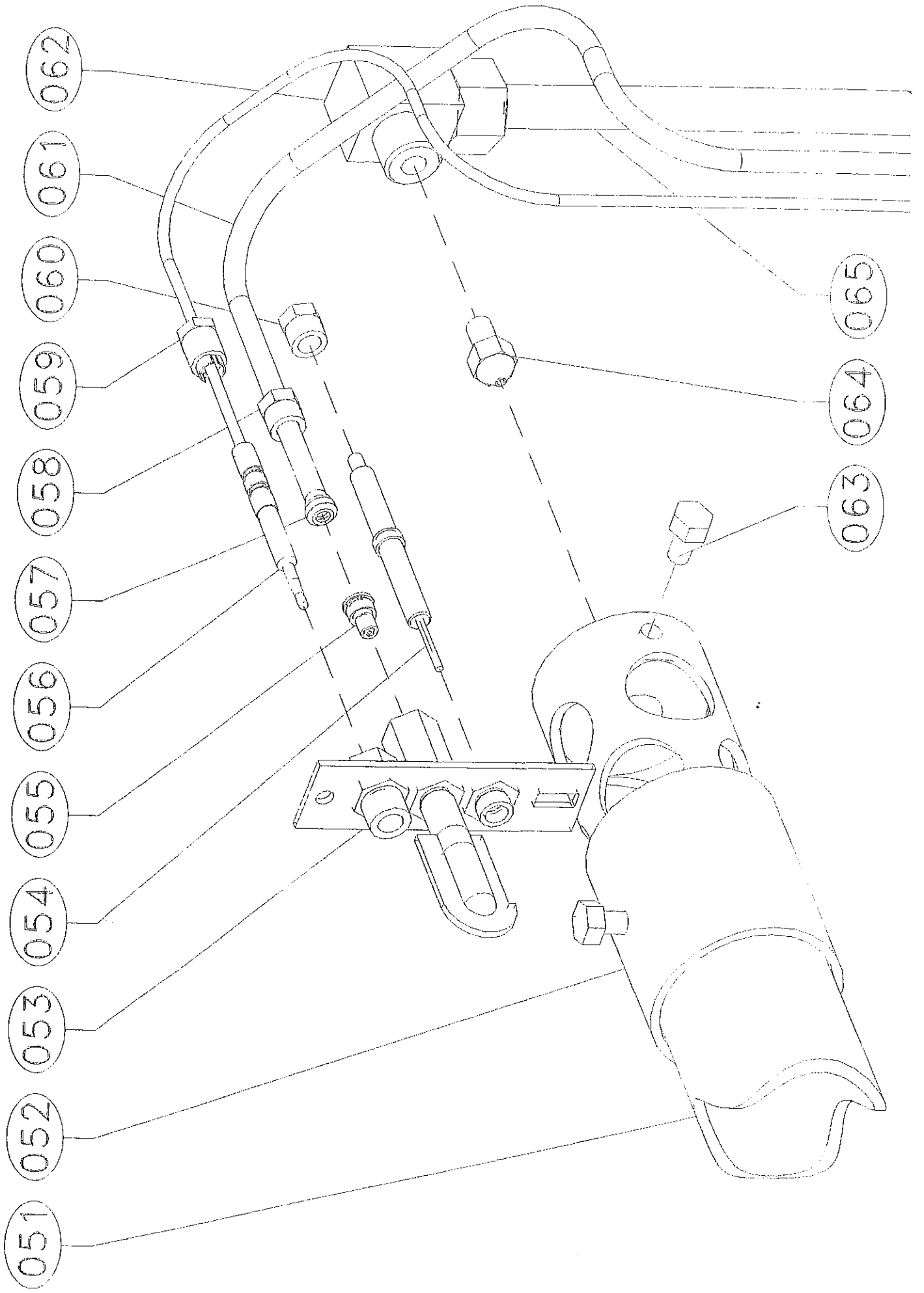
Si consiglia inoltre, qualora la rotazione della manopola si irrigidisca, di fare sostituire i rubinetti direttamente dall'assistenza tecnica.

Verificare lo stato e la funzionalità dei componenti e procedere alla sostituzione delle parti usurate o malfunzionanti.

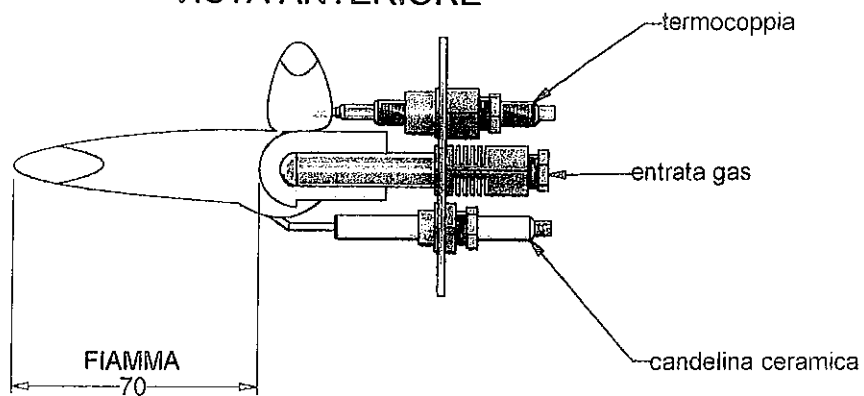
Si raccomanda di utilizzare unicamente pezzi di ricambio originali.



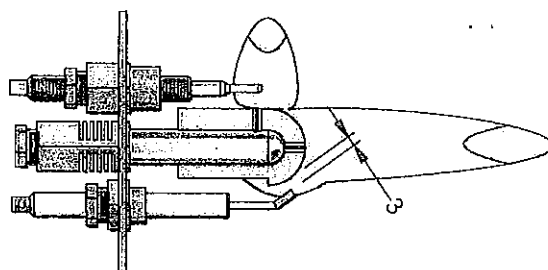




VISTA ANTERIORE



VISTA POSTERIORE

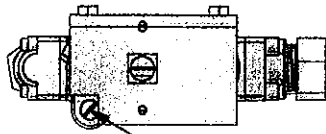


GRUPPO FIAMMA PILOTA

21057 OLGIATE OLONA (VA) Italy - Via Diaz, 91
Tel. +39-0331.643332 - Fax +39-0331.642554
Internet: WWW.elangrill.com
E-mail: info@elangrill.it

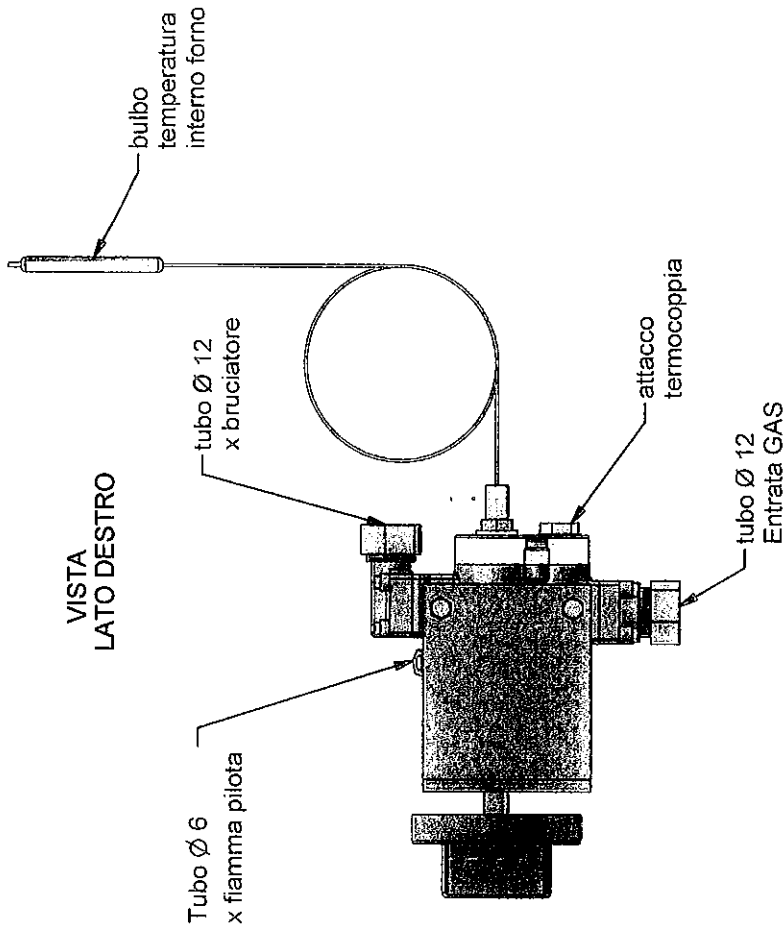
Elangrill

VISTA ANTERIORE



Regolazione Fiamma Minimo (dietro manopola)

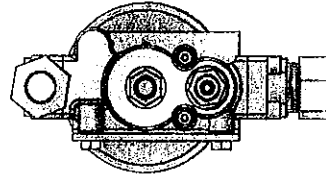
VISTA LATO DESTRO



Tubo Ø 6 x fiamma pilota

tubo Ø 12 x bruciatore

VISTA POSTERIORE



bulbo temperatura interno forno

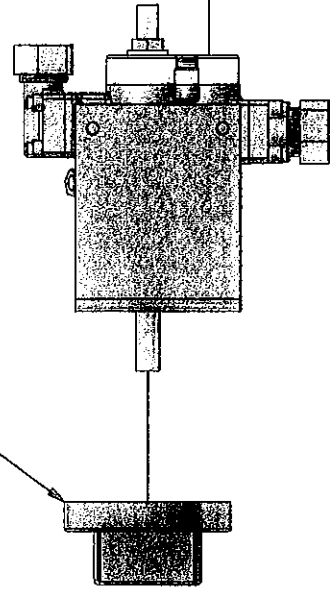
attacco termocoppia

tubo Ø 12 Entrata GAS

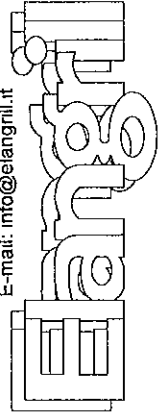
Manopola GAS

Magnete

Dado blocca magnete



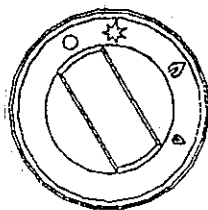
21057 OLGiate OLONA (VA) Italy - Via Diaz, 91
Tel. +39-0331.643332 - Fax +39-0331.642554
Internet: WWW.elangrill.com
E-mail: info@elangrill.it



VALVOLA TERMOSTATICA VERTICALE

ACCENSIONE DEL BRUCIATORE

- premere la manopola e girarla in posizione

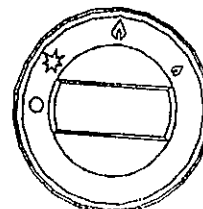


ACCENSIONE

- premere a fondo la manopola e contemporaneamente premere il pulsante del piezoelettrico
- mantenere premuta la manopola per alcuni secondi finchè la termocoppia che si riscalda mantiene aperto il rubinetto (il pilota si vede attraverso il vetro)

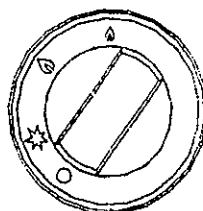


- portata massima: portare la manopola in posizione



MAX

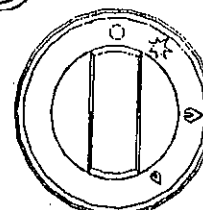
- portata minima: portare la manopola in posizione



MIN

SPEGNIMENTO DEL BRUCIATORE

- per spegnere il bruciatore portare la manopola in posizione (rimane acceso solo il pilota)
- per spegnere totalmente portare la manopola in posizione



SPENTO

NORME DI SICUREZZA

- Disinserire l'apparecchio dalla rete elettrica prima di effettuare qualsiasi operazione
- Non toccare l'apparecchio con le mani bagnate
- Non toccare le parti interne quando l'apparecchio è ancora caldo
- Non lasciare l'apparecchio alla portata dei bambini
- Non lasciare l'apparecchio all'esterno esposto agli agenti atmosferici
- Non ostruire le prese d'aria
- Non usare prolunghe elettriche che non possano supportare il carico in Kw.
- Per il buon funzionamento dell'apparecchio raccomandiamo un controllo periodico da parte di personale specializzato.
- Non utilizzare prodotti a base di soda caustica onde evitare di rovinare le boccole.

APERTURA CARTELLA DESTRA

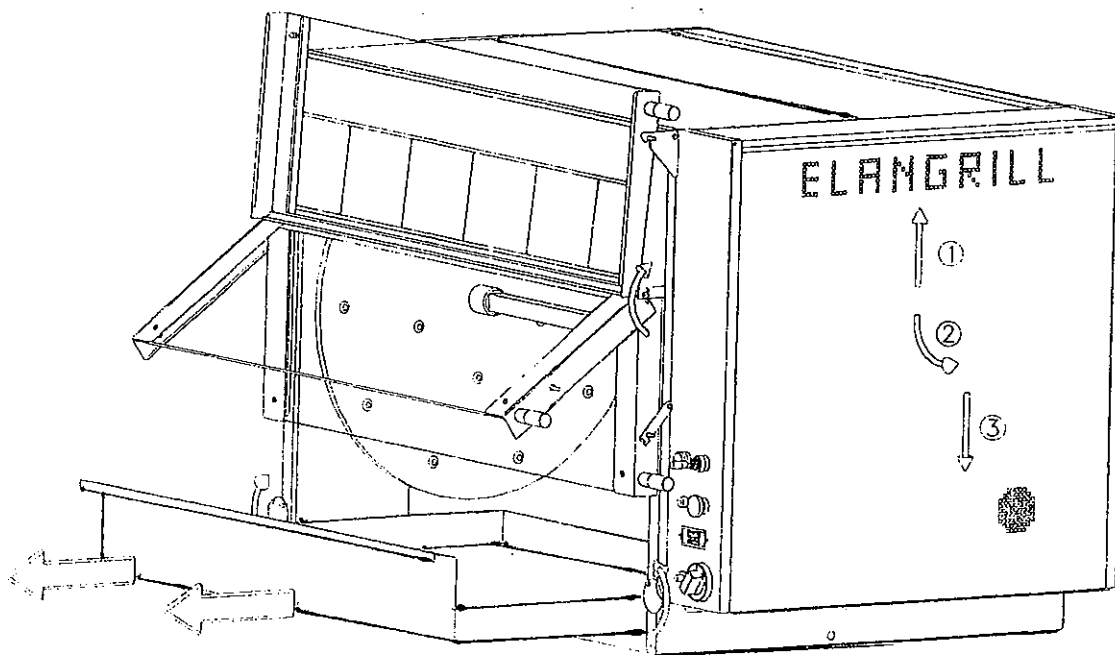
Sollevarla la cartella e spostare la parte inferiore verso l'esterno, quindi abbassare.

ESTRAZIONE BACINELLA

Sganciare il ferma bacinella ed estrarla tirando verso l'esterno.

APERTURA VETRO

Sbloccare il vetro nella parte inferiore, sollevarlo con l'apposita manopola ed agganciarlo al fermaglio superiore.



SMONTAGGIO DISCO SINISTRO

FIGURA 1

Togliere il coperchio sinistro svitando le quattro viti e allentare i tre dadi del supporto dell'albero centrale.

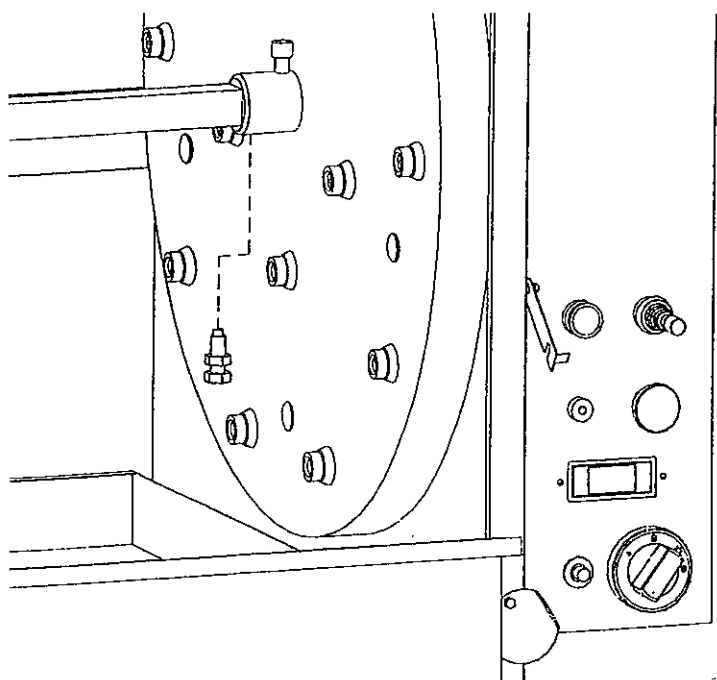
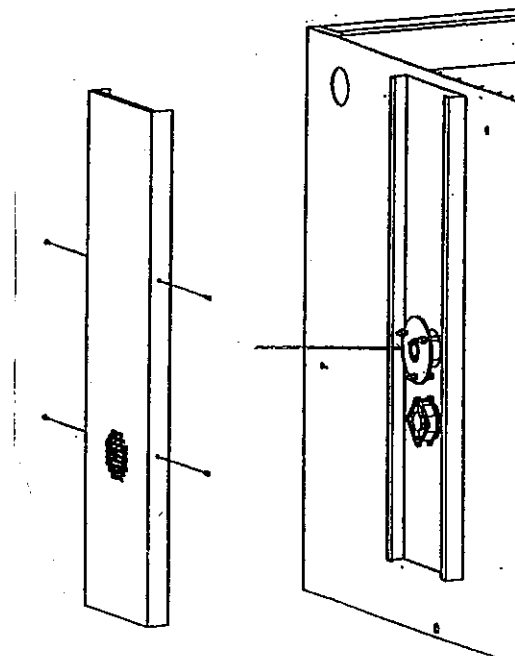


FIGURA 2

Svitare il bullone a testa esagonale che tiene l'asta centrale.

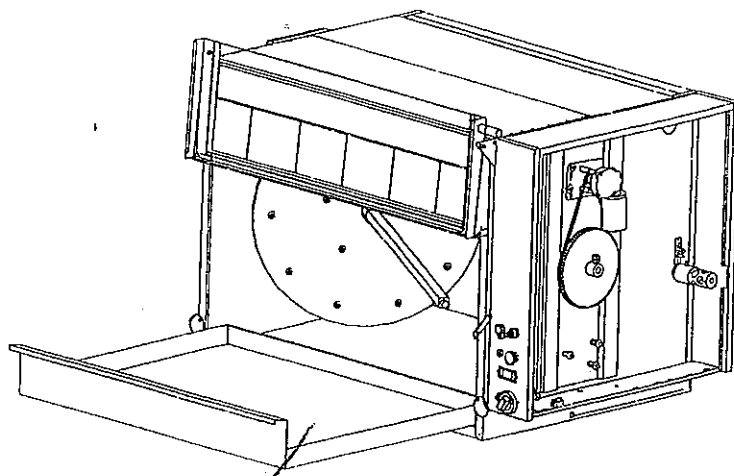


FIGURA 3

Spingere il disco con l'asta centrale a sinistra e poi estrarre il tutto dalla macchina.

SMONTAGGIO DISCO DESTRO

FIGURA 4

Svitare i tre dadi del motore inferiore e toglierlo con la sua catena.

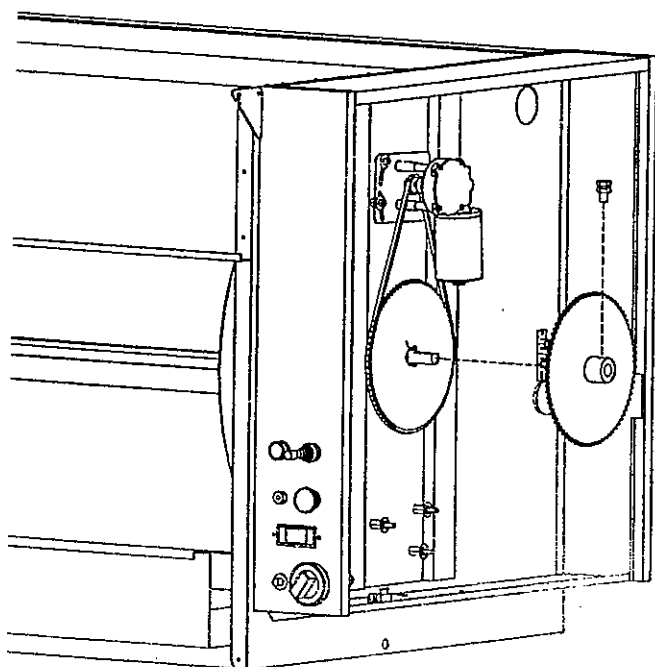
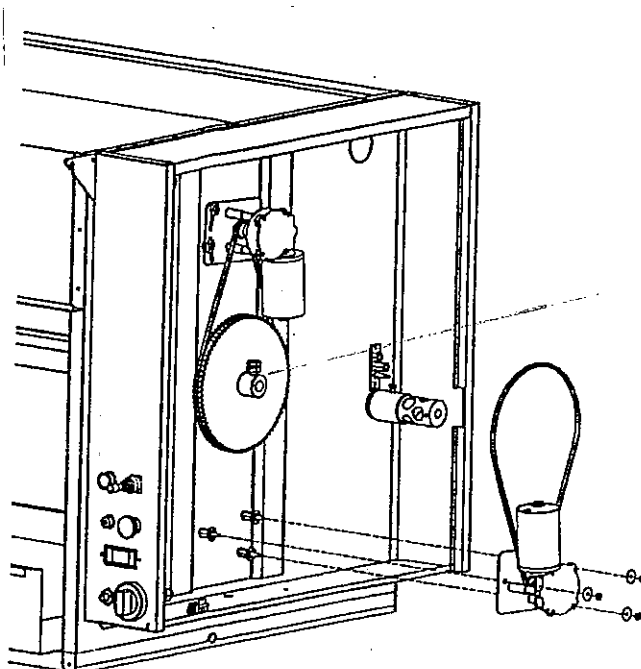


FIGURA 5

Svitare i bulloni e sfilare la corona dentata.

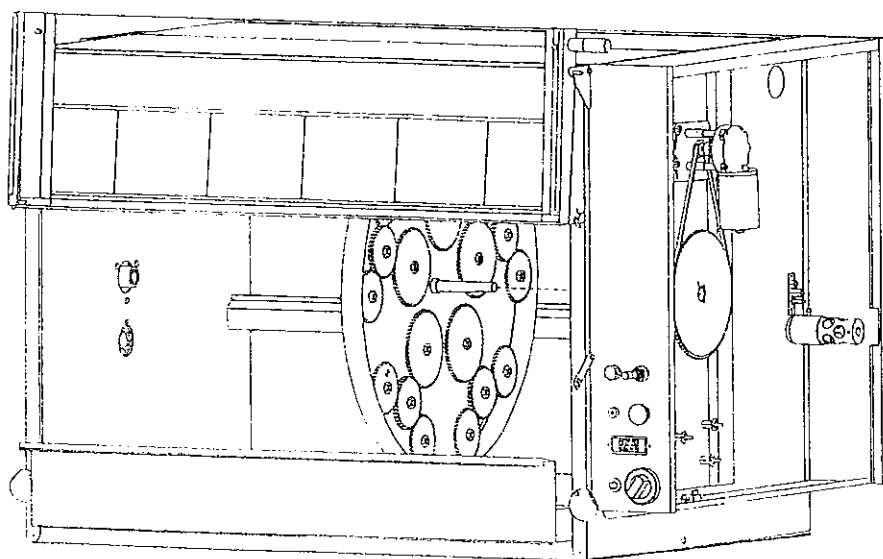


FIGURA 6

Sfilare il disco destro

SMONTAGGIO BRUCIATORE

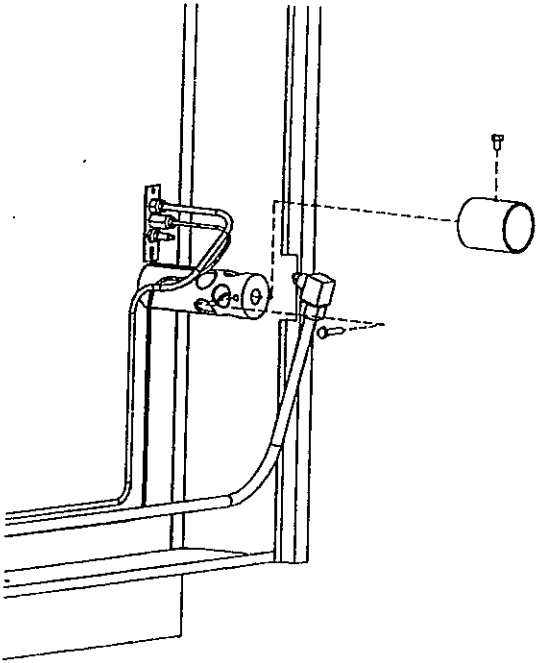


FIGURA 1

Svitare la vite che tiene bloccato il porta ugello; tirare la rampa fino a fare uscire il porta ugello dal bruciatore; svitare la vite per la regolazione dell'aria e sfilare l'anello.

FIGURA 2

Svitare il dado che sostiene la parte sinistra del bruciatore.

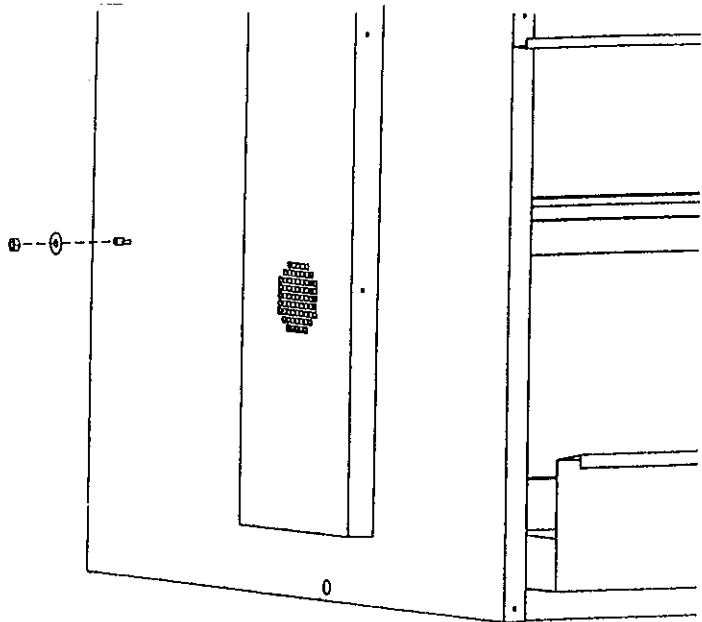
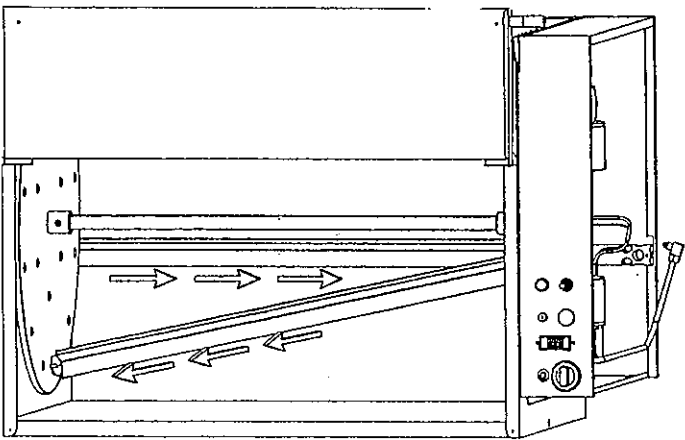
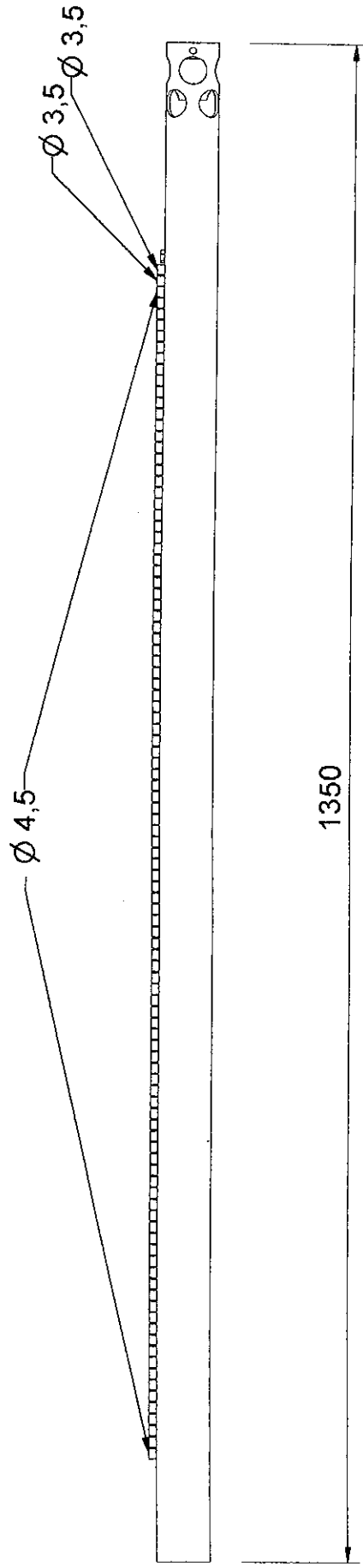


FIGURA 3

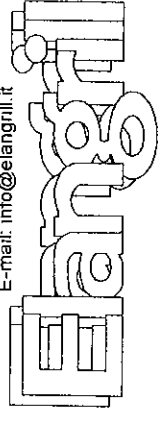
Far scorrere il bruciatore verso destra ed estrarlo dall'interno della macchina.



Pulizia bocchette bruciatore con punta da trapano \varnothing 3,5 - \varnothing 4,5
Para limpiar el quemador usar taladro con brocas \varnothing 3,5 - \varnothing 4,5
Nettoyage du bruleur:utilisez les suivantes forets \varnothing 3,5 - \varnothing 4,5
Burner cleaning:Please,use the following twist drills \varnothing 3,5 - \varnothing 4,5

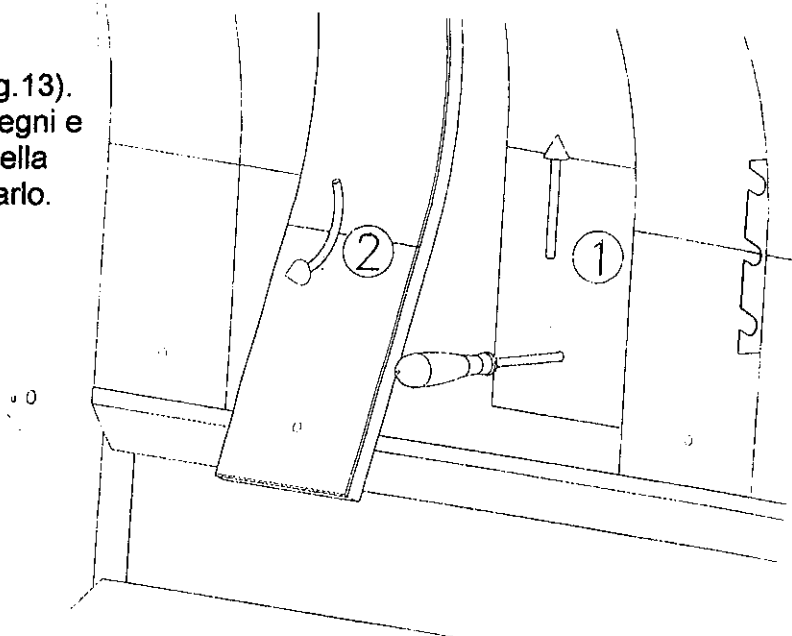


21057 OLGiate OLONA (VA) Italy - Via Diaz, 91
Tel. +39-0331.643332 - Fax +39-0331.642554
internet: WWW.elangrill.com
E-mail: info@elangrill.it



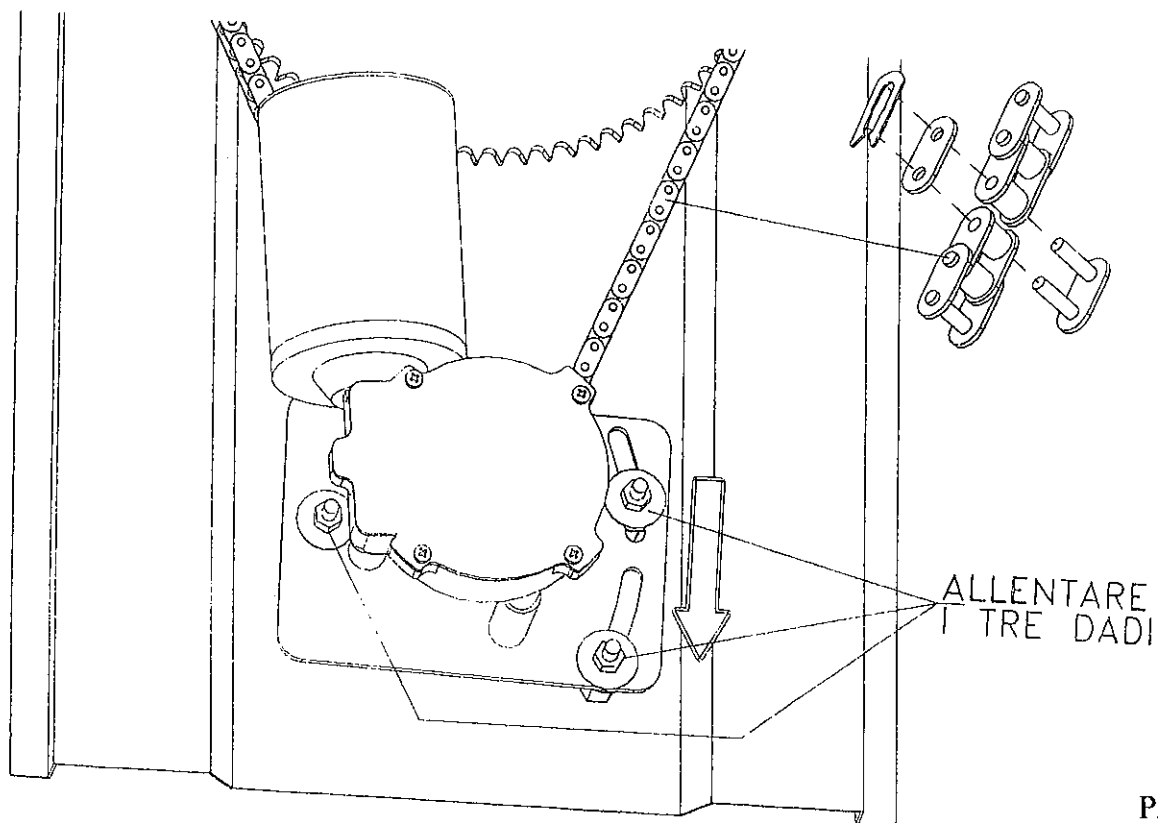
SMONTAGGIO RIFLETTORI INOX

Smontare il bruciatore (vedi istruzioni a Pag.13).
Sganciare le tre barre inox dagli appositi sostegni e sfilarle. Inserire un cacciavite nel foro posto nella parte inferiore del riflettore, sollevarlo ed estrarlo.



TENSIONE CATENA

Allentare i tre dadi, tendere la catena spingendo verso il basso la piastra di supporto del motore e bloccare i dadi.

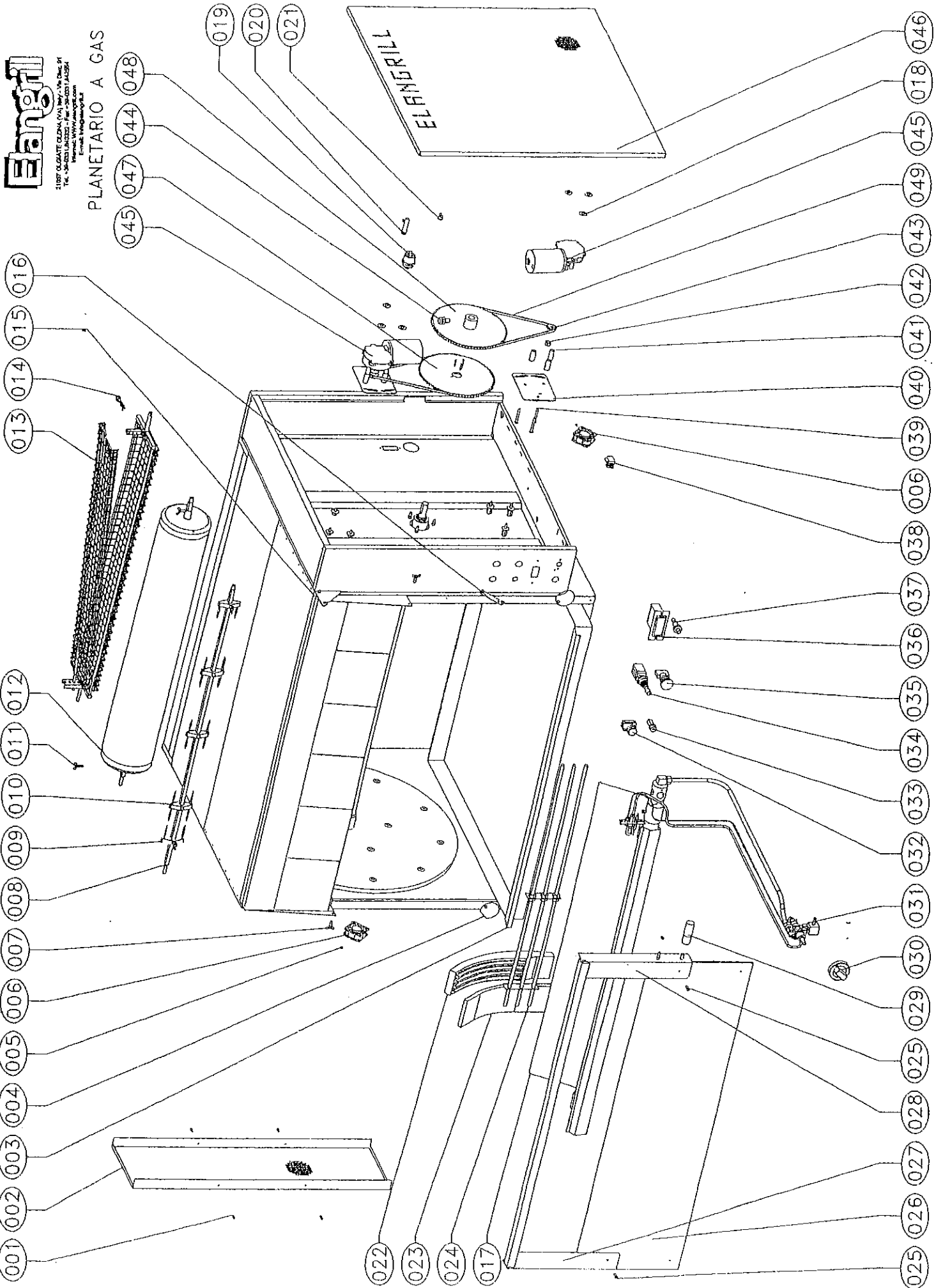


001 VITE FERMA CARTELLA SX
002 CARTELLA SX
003 BACINELLA RACCOGLISUGO
004 FERMA BACINELLA
005 VITE BLOCCA VENTOLA RAFFREDDA DISCHI
006 VENTOLA RAFFREDDA DISCHI
007 VITE DI FISSAGGIO TELAIO VETRO
008 ASTA TUBOLARE INOX 304
009 FORCHETTA FERMAPOLLI TERMINALE
010 FORCHETTA FERMAPOLLI CENTRALE
011 VITE FISSAGGIO RULLO
012 RULLO INOX
013 GRIGLIA INOX PIATTA O TONDA
014 MOLLETTA FERMAGRIGLIA
015 FERMAGLIO PER VETRO APERTO
016 BLOCCA VETRO DI SICUREZZA (SOLO SU AUTOMARKET)
017 SGOCCIOLATOIO
018 DADI FISSAGGIO MOTORE
019 PORTALAMPADA
020 PORTASONDINA
021 TERMOSTATO
022 MATTONE REFRATTARIO
023 RIFLETTORE INOX 310
024 BARRE INOX 310
025 VITE FISSAGGIO VETRO
026 VETRO TEMPERATO
027 TELAIO VETRO SX
028 TELAIO VETRO DX
029 MANOPOLA VETRO
030 MANOPOLA VALVOLA GAS
031 VALVOLA GAS
032 INTERRUTTORE LUCE INTERNA
033 TERMICA MOTORIDUTTORE
034 INTERRUTTORE MANIPOLATORE A LEVA
035 PULSANTE D'EMERGENZA
036 TERMOMETRO DIGITALE
037 ACCENDINO PIEZO
038 MORSETTO CON FUSIBILE
039 VITI FISSAGGIO MOTORE
040 PIASTRA FISSAGGIO MOTORE
041 DISTANZIALI PIASTRA MOTORE
042 DADO
043 PIGNONE PER MOTORE
044 DADO FISSAGGIO MOTORE
045 MOTORIDUTTORE V.24
046 CARTELLA DX
047 RUOTA DENTATA PER MOTORE SUPERIORE
048 RUOTA DENTATA PER MOTORE INFERIORE
049 CATENA

Banglil

2187 OLIVATE OLIVINA (VA) Italy - Via Delle Pi
Tel. 0432/450001 Fax 0432/450002
E-mail: banglil@banglil.it

PLANETARIO A GAS





S.R.L.
VIA A.DIAZ,91
21057 OLGiate OLONA (VA)
TEL. +39/0331643332 FAX 0331/642554
INTERNET: www:elangrill.it
E-MAIL: info@elangrill.it

DICHIARAZIONE DI CONFORMITA' DEL COSTRUTTORE DIRETTIVA 2006/42 CE (MACCHINE)

I prodotti: GIRARROSTI A GAS MOD. 30/P.-42/P.-84/P.105/P,108/P e
126/P.

sono stati concepiti e fabbricati conformemente alla direttiva macchine
2006/42 CE .Sono inoltre conformi alle direttive 2006/95 CE,bassa tensio-
ne e 2004/108 CEE.

ELANGRILL S.R.L.
L'Amministratore Unico
Paolo M. M. S.

A handwritten signature in black ink is written over the printed name of the administrator, Paolo M. M. S.